

36 8910
код ОКП

Переходник трубопроводной арматуры металл-
пластик двухстенный KPS
(СТАИ-50,100KPS)

ПАСПОРТ
1125.00.001ПС

1. ОСНОВНЫЕ СВЕДЕНИЯ И ТЕХНИЧЕСКИЕ ДАННЫЕ

1.1. Двухстенный переходник трубопроводной арматуры металл-пластик для нефтепродуктов (в дальнейшем СТА), предназначенные для соединения двухстенного пластикового и металлического трубопроводов, ввода в технологический отсек с подключением к системе контроля герметичности в соответствии с требованиями НПБ111-98, СП 156.13130.2014. Металлическая часть соединителя может поставляться в различных вариантах: прямой, с резьбой.

1.2. Вид климатического исполнения УХЛ, ХЛ категория размещения 4,2 по ГОСТ 15150-69 при эксплуатации изделия от минус 50 °С до плюс 50 °С при относительной влажности воздуха до 98%.

	СТАИ - 50	СТАИ - 100
Масса, не более, кг	4,5	7,5
Габаритные размеры	См. рис.1	
Диаметр прохода минимальный, мм	50	100
Резьба для пневмосоединителя по ГОСТ 6375-81	G 1/8"	
Рекомендуемая труба для сварки	KP 75/63SC	KP 125/110SC
Резьба трубная цилиндрическая по ГОСТ 6375-81	G2"	
Давление рабочее, МПа (кгс/см ²)	0,6(6,0)	
Давление максимальное, МПа (кгс/см ²)	0,9(9,0)	
Рабочий вакуум, МПа (кгс/см ²)	0,09(0,9)	
Толщина стенки для труб пластиковых, не менее, мм	5,0	
Толщина стенки для труб стальных, не менее, мм	3,5	

2. КОМПЛЕКТНОСТЬ

2.1. СТАИ 1 шт.
2.2 Паспорт 1 шт.

3. ГАРАНТИЯ ИЗГОТОВИТЕЛЯ.

Продукция сертифицирована и запатентована.

Гарантия действительна при соблюдении потребителем условий хранения, транспортирования и эксплуатации.

Гарантийный срок - 12 месяцев со дня продажи изделия.

Срок службы - 15 лет.

4. КОНСТРУКЦИЯ.

4.1. Присоединительные размеры см. рис 1.

4.2. Конструкция соединителей (рис. 2) представляет собой сборку из пластиковой трубы (1), металлического патрубку (3) герметично соединенных между собой с помощью обжимных втулок (2). Дополнительно изготавливается фланец 4 для сварного соединения с отсеком. Соединители могут поставляться в различных вариантах патрубку 3 с фланцем, резьбой и т.д..

4.3. Соединитель комплектуется пневмосоединителем 5 под трубку \varnothing 6мм.

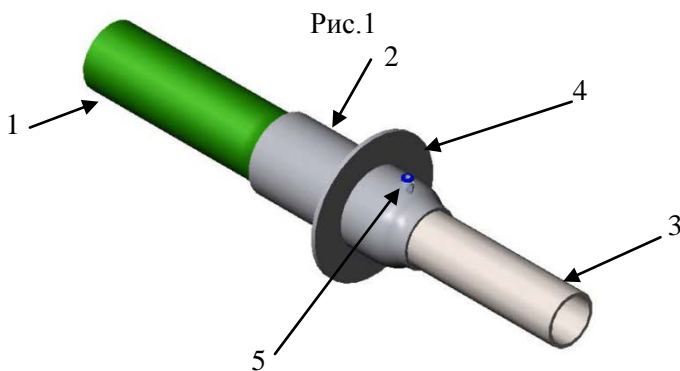
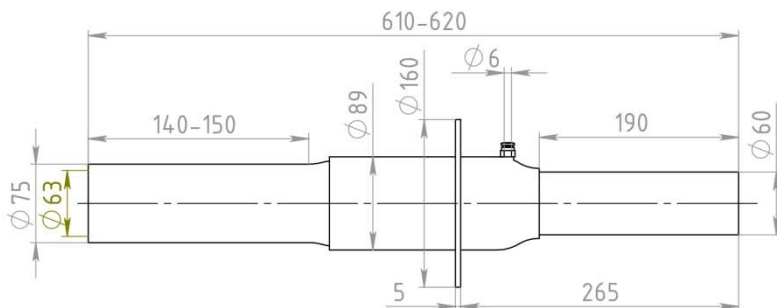


Рис.2.

1. Труба пластик двустенная КПС.
2. Втулка.
3. Металлическая труба.
4. Пневмосоединитель для трубки ф6мм.
5. Фланец приварной

5. СВИДЕТЕЛЬСТВО О ПРИЕМКЕ

Переходник трубопроводной арматуры металл-пластик двустенный Ду50
Ду100 соответствует комплекту конструкторской документации 1125.00.000СБ,
1124.00.000СБ техническим условиям ТУ 3689-001-331180106-2015 и признан годным к
эксплуатации.

Дата приемки _____

ОТК _____

9. СВЕДЕНИЯ ОБ УТИЛИЗАЦИИ.

Утилизация изделия (переплавка, захоронение, перепродажа) производится в порядке, установленном Законами РФ от 04 мая 1999 г. № 96-ФЗ "Об охране атмосферного воздуха" (с изменениями на 27.12.2009), от 24 июня 1998 г. № 89-ФЗ (в редакции с 01.01.2010г) "Об отходах производства и потребления", от 10 января 2002 № 7-ФЗ « Об охране окружающей среды», а также другими российскими и региональными нормами, актами, правилами, распоряжениями и пр., принятыми во исполнение указанных законов.

10. СВЕДЕНИЯ О ПРИОБРЕТЕНИИ.

Производственное объединение "ПНСК"
Россия, 198320, Санкт-Петербург, Красное Село, ул. Восстановления д.66
Отдел реализации сопутствующего оборудования
тел./факс +7 (812) 336-45-00, +7 (812) 336-45-15, +7 (812) 336-45-16, +7 (812) 336-45-12
e-mail: sale@pnsk.ru

Паспорт соответствует ЕСКД ГОСТ 2.610-2006, ГОСТ 2.610-2006.